

CONJUNTOS ARMADOS LÍNEA DOMICILIARIA CAFÉ/TITANIO ARMADO



5380035E

Los conjuntos armados son con placa de tecnopolímero, en terminación metalizada mate para los conjuntos color café/titanio.

La Línea Domiciliaria de Lexo Electric certificada, bajo las Normas IEC 60884-1:2006 y CEI 23-50:2007-03, entre otras.

Para los comandos: IEC 60669-1:2007 y NCh2011Of.2009, entre otras.



5380034E



5380036E



5380035E



5380048E



5380125E



5380128E



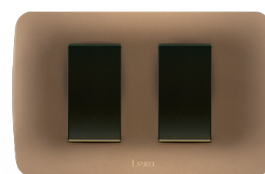
5380131E



5380132E



5380133E



5380126E



5380130E



5380124E



5380129E



5380127E



5380123E



58401003













58402003













5380912E

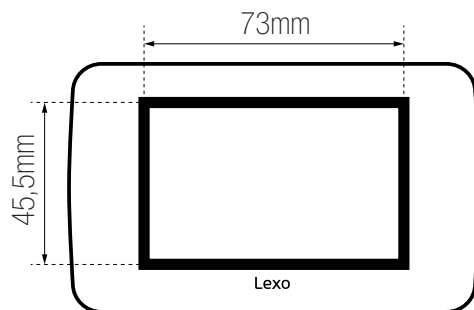
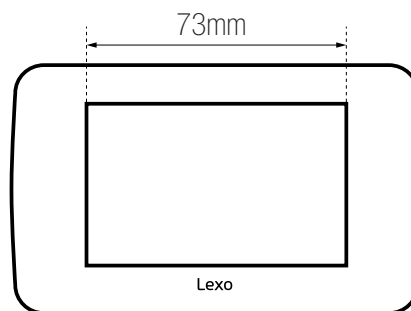
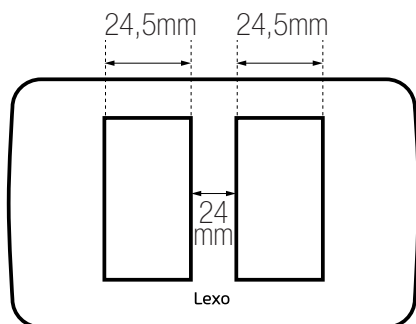
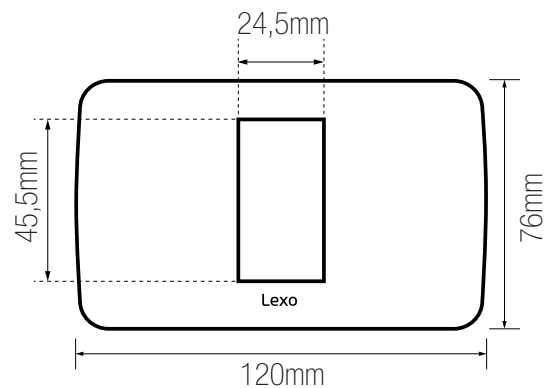
DATOS TÉCNICOS

| Producto | Código | Descripción | Modelo | Tensión | Corriente | Estándar |
|---|----------|--|------------|-----------|--------------|--|
|  | 5380034E | Interruptor simple 9/12 teclón 73mm 10A 250V café/titanio armado | KER-912 | 250V~50Hz | 10A | IEC 60669 - 60884-1:2013, IEC 0884-2-7:2013, IEC 60884-3-1:2021 |
|  | 5380036E | Interruptor conmutador 9/24 teclón 73mm 10A 250V café/titanio armado | KER-924 | 250V~50Hz | 10A | |
|  | 5380035E | Interruptor doble 9/15 teclón 35,6mm 10A 250V café/titanio armado | KER-912 | 250V~50Hz | 10A | |
|  | 5380037E | Interruptor pulsador timbre teclón 73mm 10A 250V café/titanio armado | KER-MT | 250V~50Hz | 10A | |
|  | 5380125E | Interruptor simple 9/12 10A 250V café/titanio armado | KER-912 | 250V~50Hz | 10A | |
|  | 5380128E | Interruptor conmutador 9/24 10A 250V café/titanio armado | KER-924 | 250V~50Hz | 10A | |
|  | 5380131E | Interruptor pulsador timbre 10A 250V café/titanio armado | KER-MT | 250V~50Hz | 10A | |
|  | 5380132E | Toma de corriente simple 10A 250V café/titanio armado | KER-10A | 250V~50Hz | 10A / 2+T | |
|  | 5380133E | Toma de corriente simple 10/16A 250V café/titanio armado | KER-10/16A | 250V~50Hz | 10-16A / 2+T | |
|  | 5380126E | Interruptor doble 9/15 10A 250V café/titanio armado | KER-912 | 250V~50Hz | 10A | |

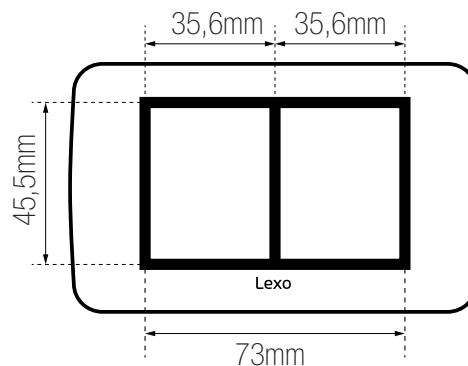
DATOS TÉCNICOS

| Producto | Código | Descripción | Modelo | Tensión | Corriente | Estándar |
|---|----------|---|-----------------------|-----------|----------------------|--|
|  | 5380130E | Interruptor simple 9/12 + toma corriente 10A 250V café/titanio armado | KER-912 KER-10A | 250V~50Hz | 10A / 2P+T | IEC 60669 - 60884-1:2013, IEC 0884-2-7:2013, IEC 60884-3-1:2021 |
|  | 5380124E | Toma de corriente doble 10A 250V café/titanio armado | KER-10A | 250V~50Hz | 10A / 2P+T | |
|  | 5380129E | Toma de corriente doble 10A+10/16A 250V café/titanio armado | KER-10A KER-10/16A | 250V~50Hz | 10-16A 10A / 2P+T | |
|  | 5380127E | Interruptor triple 9/32 10A 250V café/titanio armado | KER-912 | 250V~50Hz | 10A | |
|  | 5380123E | Toma corriente triple 10A 250V café/titanio armado | KER-10A | 250V~50Hz | 10A / 2P+T | |
|  | 58401003 | Toma de corriente DÚPLEX 10A 250V café/titanio | MCK2 | 250V~50Hz | 10A / 2P+T | |
|  | 58401007 | Toma de corriente DÚPLEX 10/16A 250V titanio/café | MCK4 | 250V~50Hz | 10/16A / 2P+T | |
|  | 58402003 | Toma de corriente TRIPLEX 10A 250V café/titanio | MCK3 | 250V~50Hz | 10A / 2P+T | |
|  | 58402007 | Toma de corriente TRIPLEX 10/16A 250V titanio/café | MCK5 | 250V~50Hz | 10/16A / 2P+T | |
|  | 5380912E | Placa ciega armada titanio | - | - | - | |

DIMENSIONES (mm)



INTERRUPTOR TECLÓN 73mm



**INTERRUPTOR MEDIO
TECLÓN 35,6mm**